

# Betriebsanleitung

## Scheinwerfereinsatz 8x5mm

### 10V..13V kaltweiß

### 212103/212113

#### 1. Funktion

- LED-Scheinwerfer Bausatz kaltweiß für Funktionsmodelle zum Betrieb an einer Gleichspannungsquelle 10..13V

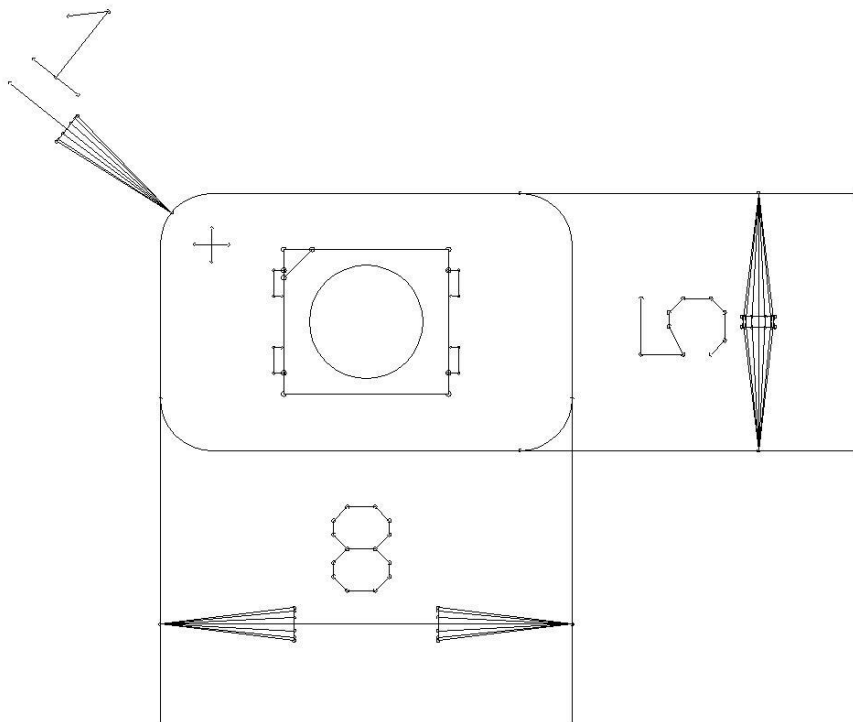


#### 2. Sicherheitshinweise

- Wärmestau vermeiden, die Platine erwärmt sich auf ca. 60°C
- Vor Verschmutzung und Feuchtigkeit schützen
- Betrieb nur innerhalb der spezifizierten Werte beachten
- Nicht direkt in den Leuchtkegel sehen, Verletzungsgefahr!

#### 3. Technische Daten

- Betriebsspannung: 10V bis max. 13V (3s LiPo)
- Dauerstrom 25mA
- Verpolgeschützt
- Kabelanschluß: gelb oder rot = Plus ; schwarz = minus



# Betriebsanleitung

## Scheinwerfereinsatz 8x5mm

### 10V..13V kaltweiß

### 212103/212113

#### 4. Gewährleistung

Die Firma merbold electronic übernimmt keinerlei Haftung für Verluste, Schäden oder Kosten, die sich aus fehlerhafter Verwendung und Betrieb ergeben, oder in irgendeiner Weise damit zusammenhängen. Eine Leistung von Schadenersatz, gleich aus welchem Rechtsgrund ist begrenzt auf den Rechnungswert der an dem schadenstiftenden Ereignis unmittelbar beteiligten Warenmenge der Firma merbold electronic.



Von der Gewährleistung ausgeschlossen sind Fehlfunktionen, die verursacht wurden durch:

- Unsachgemäßen Betrieb
- Falsche, nicht, oder verspätet, oder nicht von einer autorisierten Stelle durchgeführte Wartung
- falsche Anschlüsse
- Veränderungen/Reparaturen, die nicht von merbold electronic ausgeführt wurden
- versehentliche, oder absichtliche Beschädigungen
- Defekte, die sich aus normaler Abnutzung ergeben
- Betrieb außerhalb der technischen Spezifikationen, oder im Zusammenhang mit Komponenten anderer Hersteller