

Betriebsanleitung

211701 Multi Switch + Flash

1. Funktion

- Bausatz zum Schalten von Verbrauchern im Modellbau bis 16,8V bei max 6A.
- RC 2 Kanal Schalter + einen Flash Kanal mit 2 komplementären Ausgängen. Betätigung über einen 3 Stellungen-schalter am Sender
- Mit einem kurzen Impuls am Schalter nach oben oder unten wird der Kanal S1-F oder Flash (Fast) umgeschaltet
- Mit einem langen Impuls am Schalter nach oben wird der Kanal S1-S (Slow) umgeschaltet
- Die Verbraucher werden direkt an der Versorgungsspannung angeschlossen, der Negative Pol des Verbrauchers wird dann am jeweiligen Schaltkanal angeschlossen
- Über den GND Anschluß schließt sich der Stromkreis.

2. Sicherheitshinweise

- Steuerung vor Überspannung und Verpolung schützen
- Vor Verschmutzung und Feuchtigkeit schützen
- Betrieb nur innerhalb der spezifizierten Werte beachten

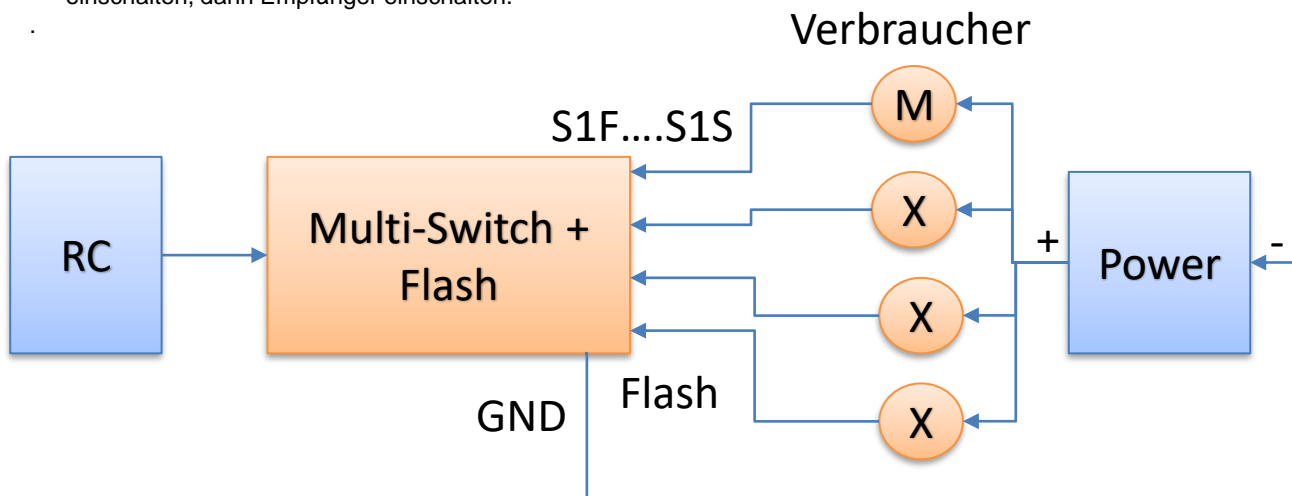


3. Technische Daten

- Betriebsspannung: RC Seite 4,8V bis max. 8,4V
- Betriebsspannung: Schaltkanäle 3,7V bis max. 16,8V
- Kein Verpolschutz
- Kabelanschluß: rot = Plus ; schwarz = minus ; orange = Signal

4. Inbetriebnahme

- RC-Kanal anschließen, Verbraucher anschließen, Sender einschalten, dann Empfänger einschalten.



Betriebsanleitung

211701 Multi Switch + Flash

5. Gewährleistung

Die Firma merbold electronic übernimmt keinerlei Haftung für Verluste, Schäden oder Kosten, die sich aus fehlerhafter Verwendung und Betrieb ergeben, oder in irgendeiner Weise damit zusammenhängen. Eine Leistung von Schadenersatz, gleich aus welchem Rechtsgrund ist begrenzt auf den Rechnungswert der an dem schadenstiftenden Ereignis unmittelbar beteiligten Warenmenge der Firma merbold electronic.

Von der Gewährleistung ausgeschlossen sind Fehlfunktionen, die verursacht wurden durch:

- Unsachgemäßen Betrieb
- Falsche, nicht, oder verspätet, oder nicht von einer autorisierten Stelle durchgeführte Wartung
- falsche Anschlüsse
- Veränderungen/Reparaturen, die nicht von merbold electronic ausgeführt wurden
- versehentliche, oder absichtliche Beschädigungen
- Defekte, die sich aus normaler Abnutzung ergeben
- Betrieb außerhalb der technischen Spezifikationen, oder im Zusammenhang mit Komponenten anderer Hersteller